

BABYChef 2x5

Plaque induction 2 zones à poser - 372x609mm



BABYChef 2 x 5

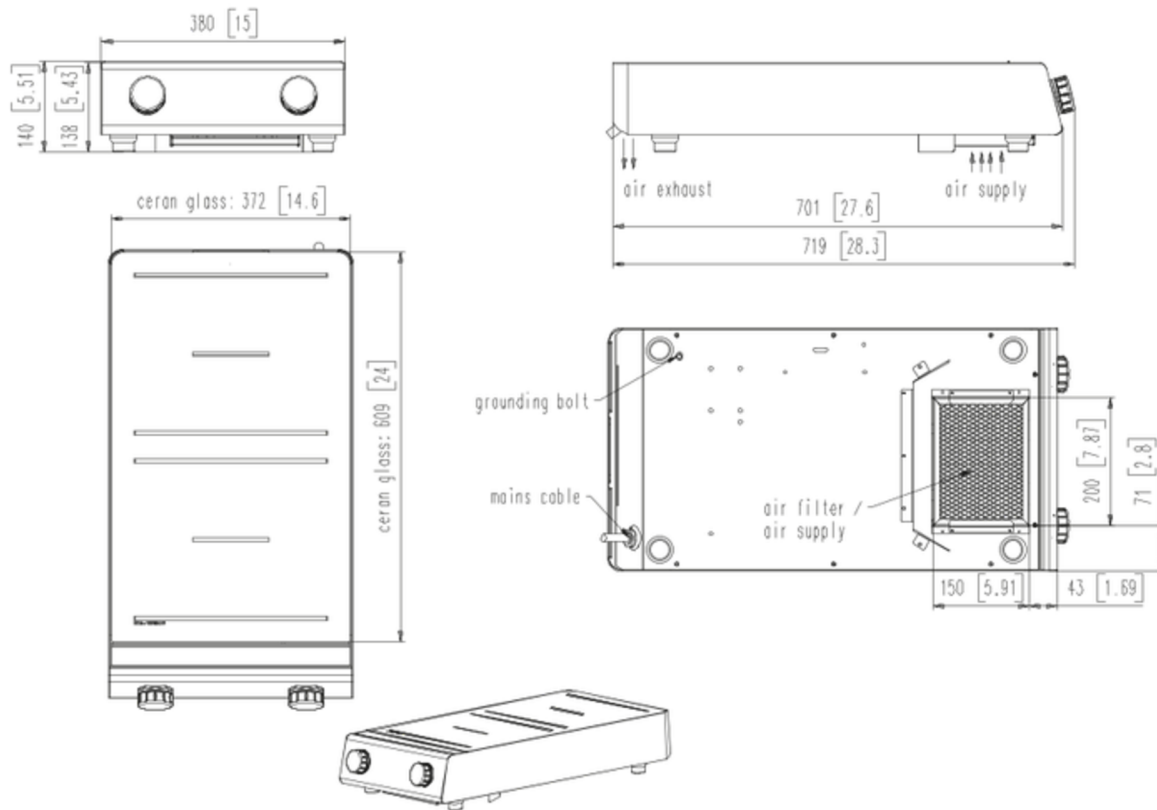
- Système de contrôle de température en temps réel multipoint (RTCSmp)
- 2 x 12 niveaux de puissance
- 2 x Fonction maintien au chaud de 25°C à 100°C
- Fonction minuterie
- Efficacité énergétique exceptionnelle
- Confortable et fiable

Caractéristiques

- Surveillance continue de la température au fond de la poêle grâce à la technologie RTCSmp
- Système de contrôle de température en temps réel multipoint
- La protection fiable contre la surchauffe prolonge la durée de vie de l'appareil à induction et des ustensiles de cuisson
- Puissance constante durant toute la cuisson pour des résultats de cuisson optimaux
- Cuisson confortable sans chauffer l'environnement grâce au transfert direct de chaleur de la plaque à la poêle par induction
- Facile à nettoyer grâce au filtre à air amovible, lavable et réutilisable
- Pas de brûlure de particules alimentaires sur la vitre en céramique grâce à la surface froide
- Extrêmement robuste et développé pour une utilisation professionnelle en gastronomie
- Conversion de l'affichage de la température de °C à °F
- Réduction de la puissance maximale de 100 % à 25 %
- Détection de la tension secteur et chargement automatique des paramètres optimaux
- Version monophasée (jusqu'à 3,5 kW) en 208-240 V : identique dans le monde entier

Contenu

- Commande / surveillance RTCSmp
- Pieds réglables en hauteur et verrouillables
- Élément de filtre à air lavable



Nombre de zone	2
Dim. céramique	372 x 609 mm
Diamètre bobine	220 mm
Niveaux de puissance	2 x 12
Fonction maintien au chaud	De 25 à 100°C x 2
Finition	inox

Modèle BABYChef 2 x 5

Puissance watt 2 x 5000 (peuvent être réduit individuellement)

Connexion électrique V/Hz/PH 380 - 440/50-60/3

Dimensions L x P x H mm 380 x 720 x 140 mm

Poids kg 21