



SEH004E

Salamandra
Ultra-rapide

CARACTERISTIQUES DE CONSTRUCTION

- Carrosserie entièrement réalisée en acier inox
- Plan supérieur réglable en hauteur pour approcher ou éloigner la surface de chauffage des aliments
- Résistances électriques très rapides à rendement élevé
- Thermostat de sécurité empêchant la surchauffe des résistances
- Grille et plaque en acier pour collecter les jus de cuisson, amovibles afin de faciliter les opérations de nettoyage du plan de cuisson

CARACTERISTIQUES FONCTIONNELS

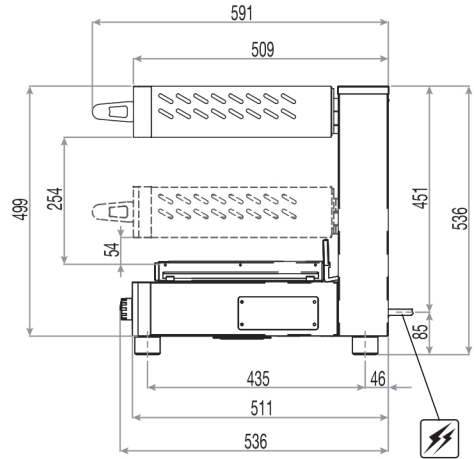
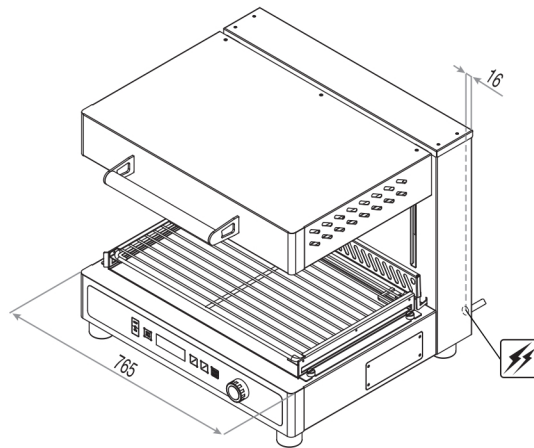
- Commandes électroniques avec afficheur numérique protégé par un panneau en polycarbonate
- Sélection de la zone de cuisson, possibilité d'activer 2 ou 4 résistances
- Encodeur pour le réglage du temps de cuisson jusqu'à 20 minutes
- Fonction de maintien de la température au terme du cycle de cuisson, activable pendant la programmation ou séparément
- Mécanisme de détection de la présence assiette (active et désactive le chauffage)
- Résistances (4) à incandescence en bain céramique

OPTIONS ET ACCESSOIRES

- Bacs
- Pieds réglables

SCHEMAS TECHNIQUES

Entrée du câble d'alimentation électrique



Dimensions externes
(L x P x H) - mm

765 x 593 x 538h

Alimentation

380-415V 3N 50/60Hz

Surface de cuisson

1 GN 1/1 + 1 GN 1/3

Absorption totale
[kW]

6,1 (400V)

Surface de chauffage
superieure [mm]

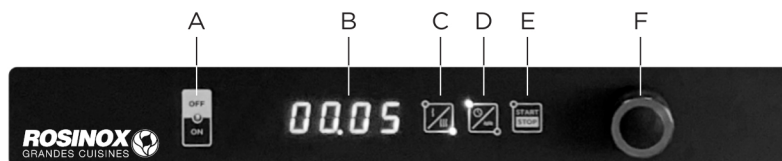
655 x 260 (4 resistances)

Ampères
[A]

13,1 (400V)

Poids net
[Kg]

65



- A Interrupteur général ON/OFF
- B Écran
- C Selection des resistances de la zone superieure
- D Cuisson / Maintien
- E Touche START/STOP
- F Bouton